

# ИТП-11

## Измеритель сигнала токовой петли

### Руководство по эксплуатации

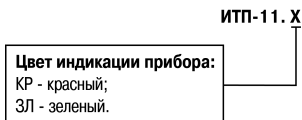
#### Введение

Настоящее Руководство по эксплуатации предназначено для ознакомления обслуживающего персонала с устройством, принципом действия, конструкцией, технической эксплуатацией и обслуживанием преобразователя аналоговых сигналов измерительного универсального ИТП-11 (в дальнейшем по тексту именуемого прибор).

Прибор выпускается согласно ТУ 4217-032-46526536-2012.

Прибор является средством измерения.

Прибор изготавливается в нескольких исполнениях, отличающихся друг от друга цветом индикации. Информация о варианте исполнения зашифрована в полном условном обозначении прибора:



Пример обозначения прибора при заказе: **ИТП-11.КР.**

При этом изготовлению и поставке подлежит измеритель сигнала токовой петли с красной индикацией.

#### 1 Назначение прибора

Прибор предназначен для измерения и индикации физической величины, преобразованной в унифицированный сигнал постоянного тока от 4 до 20 мА.

Прибор позволяет осуществлять следующие функции:

- измерять унифицированный двухпроводный токовый сигнал от 4 до 20 мА;
- масштабировать измеренный сигнал в соответствии с заданными пользователем параметрами (нижняя и верхняя границы диапазона отображения измеряемой величины, количество десятичных знаков) и индицировать его на дисплее;
- вычислять квадратный корень из измеренного значения входного сигнала.
- индицировать аварийную ситуацию в случае выхода измеренных значений за пределы от 4 до 20 мА

Прибор может применяться в составе систем автоматизированного контроля и управления технологическими процессами в качестве основного или дополнительного индикатора физических величин, измеряемых первичными преобразователями, имеющими выходной унифицированный сигнал от 4 до 20 мА.

#### 2 Технические характеристики и условия эксплуатации

##### 2.1 Технические характеристики прибора

Наименование	Значение
Питание	двухпроводная токовая петля от 4 до 20 мА
Падение напряжения, В, не более	4*
Входной сигнал, мА	от 4 до 20
Диапазон преобразования и индикации входного сигнала, мА	от 3,8 до 22,5
Диапазон входного сигнала, обеспечивающий нормальное функционирование изделия, мА	от 3,2 до 25
Пределы основной приведенной погрешности измерения, % (N – единица последнего разряда, выраженная в % от диапазона измерений)	±(0,2+N)
Время установления показаний (при отключенном демпфировании), сек, не более	10
Время установления рабочего режима (после подачи питания), мин, не более	15
Время опроса входа (после установления рабочего режима, при отключенном демпфировании), сек, не более	1
Степень защиты корпуса:	
со стороны лицевой панели	IP65
со стороны цилиндрической части корпуса	IP20
Габаритные размеры прибора, мм	26×48×65
Масса прибора, кг, не более	0,1
Средний срок службы, лет	8
Средняя наработка на отказ, ч	10000

**Примечание** – \* Напряжение питания прибора составляет 4 В. При выборе номинала источника питания следует учитывать, что в двухпроводных (последовательных) измерительных контурах, номиналы напряжения питания устройств суммируются. Т.е. помимо напряжения для питания ИТП-11, требуется питание для источника тока (датчика) и других устройств данной цепи.

##### 2.2 Условия эксплуатации прибора

По устойчивости к механическим воздействиям при эксплуатации прибор соответствует группе исполнения N2 по ГОСТ Р 52931.

По устойчивости к климатическим воздействиям при эксплуатации прибор соответствует группе исполнения В4 по ГОСТ Р 52931.

При этом прибор эксплуатируется при следующих условиях:

- закрытые взрывобезопасные помещения без агрессивных паров и газов;
- температура окружающего воздуха от минус 40 до +80 °С;
- верхний предел относительной влажности воздуха: не более 80 % при +35 °С и более низких температурах без конденсации влаги;
- атмосферное давление от 84 до 106,7 кПа.

По устойчивости к электромагнитным воздействиям прибор соответствует требованиям по ГОСТ Р МЭК 61326-1-2014 к оборудованию класса А с критерием качества функционирования А.

По уровню излучения радиопомех (помехозащиты) приборы соответствуют нормам, установленным для оборудования класса А, группы 1 по ГОСТ Р 51318.11-2006.

Электрическое сопротивление изоляции электрических цепей относительно корпуса и между собой не менее 20 МОм в нормальных климатических условиях и не менее 5 МОм при температуре, соответствующей верхнему значению рабочих условий.

#### 3 Устройство и принцип действия прибора

##### 3.1 Принцип действия

Прибор производит опрос входного датчика с вычислением по полученным данным текущих значений измеряемой величины, извлечением квадратного корня (при необходимости), масштабированием и отображением полученных результатов на цифровом индикаторе. Коэффициент масштабирования определяется в соответствии с параметрами «нижний предел индикации»  $d_i.Lo$  (значение, индицируемое при значении измеряемого сигнала 4,00 мА) и «верхний предел индикации»  $d_i.Hi$  (значение, индицируемое при значении измеряемого сигнала 20,00 мА).

##### Функция извлечения квадратного корня

Для работы с датчиками, унифицированный выходной сигнал которых пропорционален квадрату измеряемой величины, используется функция вычисления квадратного корня.

Значение квадратного корня измеряемой величины вычисляется по формуле:

$$T = d_i.Lo + \sqrt{\frac{T-4}{16} \cdot (d_i.Hi - d_i.Lo)}$$

где

$I$  – значение тока;

$d_i.Lo$  – заданный пользователем нижний предел индикации;

$d_i.Hi$  – заданный пользователем верхний предел индикации.

##### Функция демпфирования

Для улучшения качества индикации входного сигнала в приборе используются цифровой фильтр, позволяющий уменьшить влияние случайных помех на измерение контролируемых величин.

Цифровой фильтр устраняет шумовые составляющие входного сигнала и/или сглаживает быстро меняющийся входной сигнал по экспоненциальному закону. Основной характеристикой экспоненциального фильтра является  $\tau_\Phi$  – постоянная времени цифрового фильтра.

Уменьшение значения  $\tau_\Phi$  приводит к более быстрой реакции прибора на скачкообразные изменения температуры, но снижает его помехозащищенность. Увеличение  $\tau_\Phi$  повышает инерционность прибора, шумы при этом значительно подавлены, быстро меняющийся входной сигнал сглажен.

##### 3.2 Конструкция прибора

Конструктивно прибор выполнен в пластмассовом корпусе, предназначенном для щитового крепления в круглое отверстие диаметром 22,5 мм. Габаритные размеры представлены на рисунке 3.1.

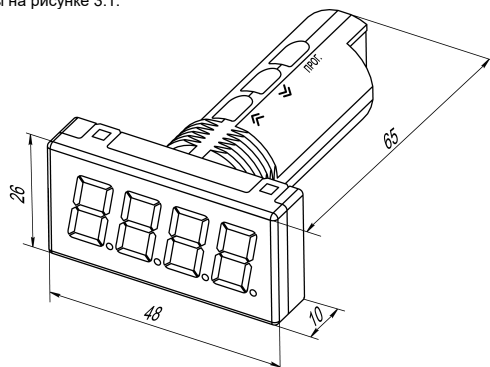


Рисунок 3.1 – Габаритный чертеж корпуса прибора

На приборе расположены элементы управления и индикации.

На лицевой панели расположен четырехразрядный семисегментный цифровой индикатор, предназначенный для отображения значений измеряемой величины, сигнала об аварии и функциональных параметров прибора; высота символа индикатора 14 мм. Кнопки управления расположены на цилиндрической части прибора:

- вход в режим «ПРОГРАММИРОВАНИЕ», запись значений в память прибора;
- выбор программируемого параметра и изменение его значения. При удержании кнопки скорость изменения возрастает.

##### 4 Меры безопасности

По способу защиты человека от поражения электрическим током прибор относится к изделиям класса III по ГОСТ 12.2.007.0-75.

При эксплуатации, техническом обслуживании и поверке необходимо соблюдать требования ГОСТ 12.3.019-80, «Правил эксплуатации электроустановок потребителей» и «Правил охраны труда при эксплуатации электроустановок потребителей».

Запрещается использование прибора в агрессивных средах с содержанием в атмосфере кислот, щелочей, масел и т. п.

Подключение, регулировка и техобслуживание прибора должны производиться только квалифицированными специалистами, изучившими настоящее руководство по эксплуатации.

##### 5 Техническое обслуживание

Обслуживание прибора заключается в техническом осмотре прибора, который проводится обслуживающим персоналом не реже одного раза в шесть месяцев и включает в себя выполнение следующих операций:

- очистку корпуса и прибора от пыли, грязи и посторонних предметов;
- проверку качества крепления прибора, качества винтового соединения;
- проверку качества подключения внешних связей.

Обнаруженные при осмотре недостатки следует немедленно устранить.

При выполнении работ по техническому обслуживанию прибора следует соблюдать меры безопасности, изложенные в разделе «Меры безопасности».

## 6 Программирование

При необходимости изменить заводские значения параметров, перед установкой прибора следует запрограммировать прибор, подключив его к двухпроводной токовой петле от 4 до 20 мА.

Общая схема работы прибора программирования приведена на рисунке 6.1. Список возможных ошибок и неисправностей представлен в таблице 6.1.

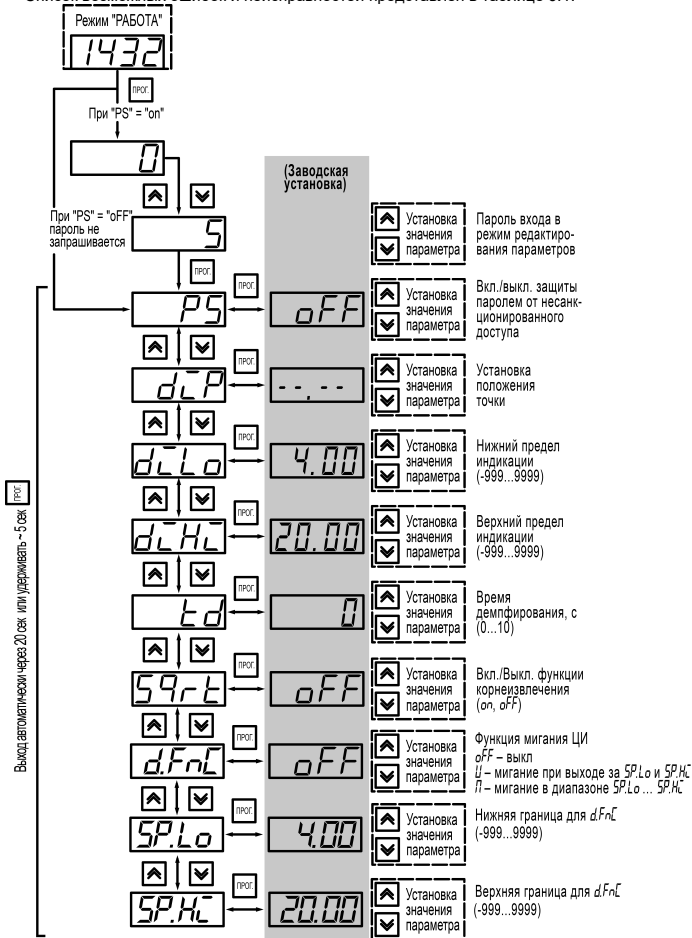


Рисунок 6.1 – Схема программирования

Таблица 6.1 – Возможные неисправности и способы их устранения

Индикация	Возможная причина	Способ устранения
Lo	На входе прибора токовый сигнал менее 3,8 мА	Проверить входной сигнал
Hc	На входе прибора токовый сигнал более 22,5 мА	Проверить входной сигнал
«└───┐»	Означает невозможность двигаться далее вниз по меню	
«┐───└»	Означает невозможность двигаться далее вверх по меню	
Индикация отсутствует	Отсутствует входной сигнал	Проверить наличие входного сигнала
	Неправильная полярность входного сигнала	Проверить полярность подключения прибора

### Примечания

1 При значении **dCLo** равном -999 в диапазоне от 3,800 до 3,999 мА прибор индицирует отмасштабированные значения с потерей первого символа. Например, при **dCLo** равном -999 и **dCHc** равном 9999 при входном токе 3,900 мА прибор индицирует **1068** вместо **-1068**.

2 При значении **dCHc** равном 9999 в диапазоне от 20,00 до 22,50 мА прибор индицирует отмасштабированные значения с потерей первого символа. Например, при **dCLo** равном -999 и **dCHc** равном 9999 при входном токе 20,80 мА прибор индицирует **0548** вместо **10548**.

## 7 Монтаж

1. Перед установкой прибора проложить линии связи. При необходимости, запрограммировать прибор перед установкой (см. раздел 6).

2. Для монтажа прибора следует выполнить следующие действия:

- подготовить в щите круглое отверстие диаметром 22,5 мм (для предотвращения прокручивания прибора, отверстие можно выполнить сложной формы (см. рисунок 7.1));

- надеть на тыльную сторону передней панели прибора уплотнительную прокладку из комплекта поставки (см. рисунок 7.1);

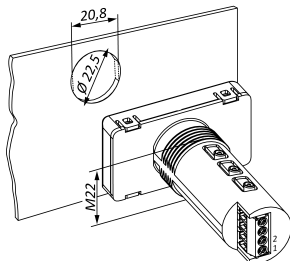


Рисунок 7.1 – Монтаж прибора в щит

- цилиндрическую часть прибора разместить в отверстии щита;
- обеспечить доступ к цилиндрической части прибора за щитом;
- надеть на цилиндрическую часть прибора гайку из комплекта поставки (см. рисунок 7.2);
- закрутить гайку.

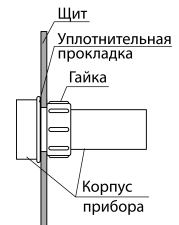


Рисунок 7.2

## 8 Подключение

Выполнять подключение прибора следует в соответствии с рисунком 8.1.

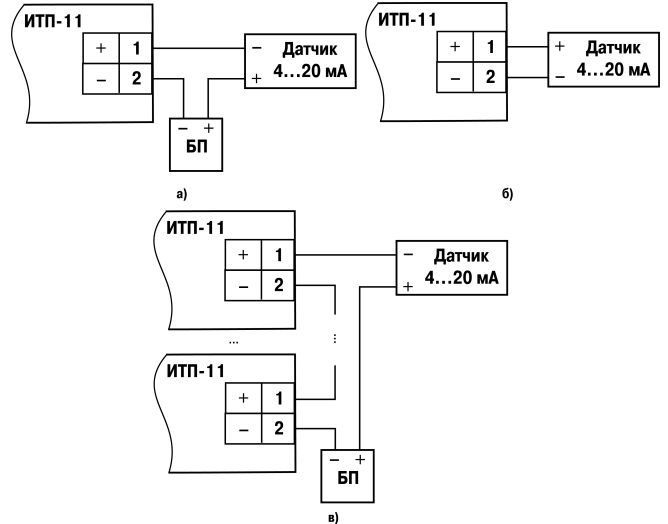


Рисунок 8.1 - Схемы подключения: а) подключение ИТП-11 к пассивному источнику 4...20 мА; б) подключение ИТП-11 к активному источнику 4...20 мА; в) подключение нескольких ИТП-11 к пассивному источнику 4...20 мА

**ВНИМАНИЕ!** При выборе номинала блока питания (БП) следует учесть, что падение напряжения на ИТП-11 составляет 10 В.

## 9 Маркировка прибора

На корпус прибора наносятся:

- товарный знак;
- наименование или условное обозначение прибора;
- степень защиты корпуса по ГОСТ 14254;
- класс точности прибора;
- штрих-код;
- заводской номер прибора.

На потребительскую тару наносятся:

- наименование прибора;
- заводской номер прибора и год выпуска.

## 10 Транспортирование и хранение

Приборы транспортируются в закрытом транспорте любого вида. Крепление тары в транспортных средствах должно производиться согласно правилам, действующим на соответствующих видах транспорта.

Условия транспортирования должны соответствовать условиям 5 по ГОСТ 15150-69 при температуре окружающего воздуха от минус 25 до +55 °С с соблюдением мер защиты от ударов и вибраций.

Перевозку осуществлять в транспортной таре поштучно или в контейнерах.

Условия хранения в таре на складе изготовителя и потребителя должны соответствовать условиям 1 по ГОСТ 15150-69. В воздухе не должны присутствовать агрессивные примеси.

Приборы следует хранить на стеллажах.

## 11 Комплектность

Прибор	1 шт.
Руководство по эксплуатации	1 экз.
Паспорт и Гарантийный талон	1 экз.
Комплект крепежа	1 к-т.

**Примечание** – Изготовитель оставляет за собой право внесения дополнений в комплектность изделия. Полная комплектность указывается в паспорте на прибор.

## 12 Гарантийные обязательства

12.1 Изготовитель гарантирует соответствие прибора требованиям технических условий при соблюдении условий эксплуатации, транспортирования, хранения и монтажа.

12.2 Гарантийный срок эксплуатации 24 месяца со дня продажи.

12.3 В случае выхода прибора из строя в течение гарантийного срока при соблюдении пользователем условий эксплуатации, транспортирования, хранения и монтажа предприятие изготовитель обязуется осуществить его бесплатный ремонт или замену.

12.4 Порядок передачи изделия в ремонт содержится в паспорте и в гарантийном талоне.